



/ PISE

Plan Integral de Seguridad Escolar

2025

San José





“Ser referentes en la formación de personas autónomas, creativas e íntegras, que contribuyen en la formación de una mejor sociedad”

1.- ASPECTOS GENERALES

DESCRIPCIÓN

En esta primera Etapa se definirán los objetivos y la misión del Plan. Además, se constituirá el Comité de Seguridad Escolar del establecimiento quien velará por la implementación del PISE.

1.1.- DATOS GENERALES DEL ESTABLECIMIENTO

NOMBRE DEL ESTABLECIMIENTO

Fundación Educacional Colegio Montessori

DIRECTORA

Alejandra Fuentes

SUB-DIRECTORA

Carolina Aguilar

PRESIDENTA DEL CENTRO DE PADRES

María Oyaneder

PRESIDENTE CENTRO DE ESTUDIANTES

Martina Saavedra

CORDINADOR DE SEGURIDAD

Felipe Martínez

DIRECCIÓN DEL ESTABLECIMIENTO

San José #419

FONO

228582640

ESTUDIANTES MASCULINO	ESTUDIANTES FEMENINO	TRABAJADORES MASCULINO	TRABAJADORES FEMENINOS
343	328	14	64



“Ser referentes en la formación de personas autónomas, creativas e íntegras, que contribuyen en la formación de una mejor sociedad”

1.2.- OBJETIVOS DEL PISE

- Generar en nuestra comunidad escolar una actitud de autoprotección, teniendo por sustento una responsabilidad colectiva frente a la seguridad.
- Proporcionar a los escolares de nuestro establecimiento un efectivo ambiente de seguridad integral mientras cumplen con sus actividades formativas.
- Constituir en nuestro establecimiento un modelo de protección y seguridad, replicable en el hogar y en su entorno.
- Evitar riesgos que desencadenen en situaciones de peligro, como un incendio o escape de gas. Minimizar los daños con respecto a las situaciones inevitables, como lo sería un sismo.

1.3.- COMITÉ DE SEGURIDAD ESCOLAR

MISIÓN DEL COMITÉ

La misión de nuestro comité es coordinar a toda la comunidad escolar de nuestro establecimiento, a fin de lograr una activa y masiva participación en un proceso que nos compromete a todos, puesto que apunta a su mayor seguridad y, por ende, a su mejor calidad de vida.



“Ser referentes en la formación de personas autónomas, creativas e íntegras, que contribuyen en la formación de una mejor sociedad”

1.3.- COMITÉ DE SEGURIDAD ESCOLAR

- **FORMACIÓN DEL COMITÉ**
- **RESPONSABILIDADES Y FUNCIONES DE LOS INTEGRANTES DEL COMITÉ**

DIRECTORA

NOMBRE: Alejandra Fuentes

FUNCIONES: Responsable de la seguridad en el establecimiento, preside y apoya al comité de seguridad.

PROFESORA

NOMBRE: Felipe Martínez

FUNCIONES: Coordinar todas las actividades que efectúa al comité: reuniones, generación de actas, documentos, etc.

INSPECTORA

NOMBRE: Juana Alarcón

FUNCIONES: Debe cumplir con las tareas que encomiende el comité y transmitir o comunicar a sus respectivos representados.

PRESIDENTE COMITÉ PARITARIO

NOMBRE: Gorlani Faundez

FUNCIONES: Debe cumplir con las tareas que encomiende el comité y cooperar conjuntamente con este, para lograr un complemento entre ambos comités.

PRESIDENTE DE CENTRO DE ALUMNOS

NOMBRE: Martina Saavedra

FUNCIONES: Aportar su visión desde su correspondiente rol, cumplir con las acciones y tareas encomendadas por el comité, e informar a la comunidad estudiantil.

PRESIDENTA DEL CENTRO DE PADRES

NOMBRE: María Oyaneder

FUNCIONES: Aportar su visión desde su correspondiente rol, cumplir con las acciones y tareas encomendadas por el comité, e informar a la comunidad de apoderados.



“Ser referentes en la formación de personas autónomas, creativas e íntegras, que contribuyen en la formación de una mejor sociedad”

METODOLOGÍA

DESCRIPCIÓN

En esta Etapa el Comité, con el apoyo de toda la comunidad escolar, deberá reunir el máximo de información sobre los riesgos o peligros al interior del establecimiento y del entorno o área en que este ubicado.

Con esta información se deberán definir prioridades, las soluciones posibles y también los recursos necesarios y aquellos con los que se cuente para enfrentarlos.

RIESGO:

UBICACIÓN:

PRIORIDAD:

IMPACTOS EVENTUALES:

POSIBLES SOLUCIONES

3.-DISEÑO DEL PLAN:

En esta Etapa se elaborarán los planes operativos de respuesta ante una emergencia.

Constituye una guía práctica para que el Comité de Seguridad Escolar establezca la forma en que se ejecutarán las acciones, de acuerdo a la realidad específica del establecimiento en función de la mejor respuesta frente a una emergencia determinada.

3.1.- ALERTAS Y ALARMAS

➤ **NUESTRO ESTABLECIMIENTO CUENTA CON LAS SIGUIENTES ALERTAS:**

ALERTA INTERNA

Sistema de vigilancia

ALERTA EXTERNA

Carabineros

Bomberos

Servicios de salud



“Ser referentes en la formación de personas autónomas, creativas e íntegras, que contribuyen en la formación de una mejor sociedad”

➤ NUESTRO ESTABLECIMIENTO CUENTA CON LAS SIGUIENTES ALARMAS

Campana

Megáfono

3.2.- COMUNICACIÓN E INFORMACIÓN

CADENA DE COMUNICACIÓN

Cualquier persona que esté en conocimiento de una emergencia, informará de inmediato a :

Dirección del colegio – Representantes Comité de Seguridad Escolar – Estudiantes

Y en caso de ser necesario se informará a carabineros, bomberos y servicios de salud.

3.3.- COORDINACIÓN

3.3.1.- EMERGENCIA DE SISMO

Iniciado el sismo desde dirección se tocará la campana o timbre de forma lenta 4 veces, para que estudiantes y profesores permanezcan en sus salas, el estudiante más cercano a la puerta la abrirá; deberán realizar el procedimiento de Agacharse-Cubrirse-Afirmarse.

Terminado el movimiento sísmico, auxiliares de aseo cortarán suministros de luz y gas y realizarán apertura de portón; los encargados del Comité de Seguridad Escolar en conjunto con inspectoras, realizarán una revisión del estado del establecimiento, corroborado el estado se procederá a tocar la campana o timbre de manera rápida y continua, para que estudiantes y profesores se dirijan hacia las zonas de seguridad, la salida de los estudiantes será de manera tranquila y ordenada, el profesor saldrá primero con el cartel que indica curso y zona de seguridad, espera en la puerta a que salgan todos los estudiantes y se dirigirán a las zonas de seguridad, los profesores que no se encuentren realizando clases ayudarán en la evacuación hacia las zonas de seguridad, cuando todos se encuentren en las zonas de seguridad, el Comité de Seguridad en conjunto con inspectoras realizarán una nueva inspección de salas y pasillos, al terminar la inspección y sin encontrar problemas, el encargado del Comité de Seguridad Escolar dará autorización de regresar a salas y continuar con las actividades de forma normal.

Importante, si al revisar la primera inspección terminado el movimiento telúrico se encuentra alguna estructura comprometida, estudiantes y profesores permanecerán en sus salas y se llamara a servicios de emergencia (bomberos, carabineros, servicios de salud) para que procedan a evacuar el colegio de forma segura.

Encargadas de cada sector

Verificar el segundo piso: Ludgarda Pérez/Homara Paredes

Verificar primer piso: Stephanie Mora/ María Angélica Alarcón

escalera 1: Nancy Menares



“Ser referentes en la formación de personas autónomas, creativas e íntegras, que contribuyen en la formación de una mejor sociedad”

Verificar escalera 2: Juana Alarcón

PORTÓN: Teresa Medina/ María

Orellana

Corte de suministros: Luis Orellana

Megáfono: Felipe Martínez

Botiquín: Nancy Menares/ Edith González

EN HORARIO DE COLACIÓN O RECREO

Al darse inicio a un movimiento, la inspectora o profesor más cercano tocara la campana o timbre 4 veces en forma lenta, para que los estudiantes que se encuentren en el patio se dirijan a la zona de seguridad más cercana, y los que se encuentren en el casino y salas, realizan el procedimiento de agacharse-cubrirse-afirmarse, en conjunto con las inspectoras.

Terminado el movimiento sísmico, auxiliares de aseo cortarán el suministro de luz y gas; los encargados de la coordinación de seguridad, junto con las inspectoras deberán informar el estado del establecimiento y dar aviso para que procedan a tocar la campana o timbre de manera rápida y continua, para que los estudiantes y docentes se dirijan a la zona de seguridad. Las inspectoras llevarán los carteles de cada curso para entregárselos a los profesores jefes.

Los profesores jefes se dirigirán hacia la zona de seguridad de su curso y juntarán a sus estudiantes, los docentes sin jefatura apoyarán, para que la evacuación se realice en forma ordenada y tranquila. Se realizará una nueva revisión del colegio (salas, baños, oficinas, patios), luego de confirmar ningún tipo de daño, se dará aviso para que los estudiantes y docentes vuelvan a sus actividades.

IMPORTANTE

Los docentes que no tengan jefatura estarán atentos a los cursos en los que sus profesores jefes no se encuentren, para guiarlos durante la evacuación hacia la zona de seguridad.

En el caso de que el sismo sea en la hora de almuerzo, y se encuentren apoderados, deberán realizar el protocolo en conjunto con los estudiantes y dirigirse a la zona de seguridad asignada en el sector que se encuentren.

EN JORNADA DE LA TARDE

Iniciado el sismo la persona que se encuentre más cercano a la campana, la tocará en forma lenta 4 veces, para que estudiantes y profesores permanezcan en sus salas, el estudiante más cercano a la puerta la abrirá; deberán realizar el procedimiento de Agacharse-Cubrirse-Afirmarse.

Terminado el movimiento sísmico, auxiliares de aseo cortarán suministros de luz y gas y realizarán apertura de portones; los encargados del Comité de Seguridad Escolar (Rosa Veneros) en conjunto con inspectoras, realizarán una revisión del estado del establecimiento, corroborado el estado se



“Ser referentes en la formación de personas autónomas, creativas e íntegras, que contribuyen en la formación de una mejor sociedad”

procederá a tocar la campana de manera rápida y continua, para que estudiantes y docentes se dirijan hacia las zonas de seguridad, la salida de los estudiantes será de manera tranquila y ordenada, el profesor saldrá primero con el libro de clases y el cartel que indica curso y zona de seguridad, espera en la puerta a que salgan todos los estudiantes y se dirijan a las zonas de seguridad. El docente a cargo del curso deberá permanecer al centro de los estudiantes del curso asignado. Los docentes que no se encuentren realizando clases ayudarán en la evacuación hacia las zonas de seguridad, cuando todos se encuentren en las zonas de seguridad, el Comité de Seguridad en conjunto con inspectoras realizarán una nueva inspección de salas y pasillos, al terminar la inspección y sin encontrar problemas, el encargado del Comité de Seguridad Escolar dará autorización de regresar a salas y continuar con las actividades de forma normal.

ENCARGADOS

Tocar la campana y traer el Botiquín: Edith González Traer el

Megáfono: Felipe Martínez

Revisar el primer piso y techos: Claudia Maraboí y Mariuxi Martínez

Abrir portón: Teresa Medina/ María Orellana

Cortar suministros: María Orellana

IMPORTANTE

Los docentes que no tengan jefatura estarán atentos a los cursos en los que sus profesores jefes no se encuentren, para guiarlos durante la evacuación hacia la zona de seguridad.

En el caso de que el sismo sea en la hora de almuerzo, y se encuentren apoderados, deberán esperar para retirar a los estudiantes, hasta que todos vuelvan a sus actividades.

3.3.2.- EMERGENCIA ACTO DELICTUAL

Ante un asalto, cualquier trabajador dará aviso a servicios de emergencia, carabineros, asistencia de salud, según sea necesario, este aviso se deberá dar una vez que los delincuentes hayan abandonado el establecimiento, en caso de que se encuentre en un área en donde los delincuentes no logren divisarlo podrá llamar de forma inmediata, el trabajador jamás opondrá resistencia, ni realizará actos heroicos o enfrentamientos, buscando el bienestar propio y de toda la comunidad escolar.



“Ser referentes en la formación de personas autónomas, creativas e íntegras, que contribuyen en la formación de una mejor sociedad”

EMERGENCIA DE INCENDIO

En caso de una emergencia de este tipo el docente o inspectora que se encuentre más cercano al inicio de incendio o amago de incendio localizado, realizará el desalojo de la zona donde este se lleva a cabo, se llevara a estudiantes a cualquier zona de seguridad más lejana del fuego, una vez desalojado, intentará apagar el fuego mediante un extintor, en caso de que el fuego no pueda ser controlado el docente o inspectora avisará a dirección, una vez recibida la información se comenzará a tocar la sirena del megáfono, para comenzar la evacuación de todo el establecimiento hacia la calle; en conjunto se activará la alarma externa y se llamará a los servicios de emergencia (Cuerpo de bomberos, carabineros, servicios de salud; llegados los servicios de emergencia, el encargado del Comité de Seguridad Escolar será responsable de tener la información recibida por parte de bomberos, , de dirección deberán salir con información de retiro de alumnos (Carpeta con listados de cursos con respectivos números de teléfono de apoderado responsable) para poder avisar a apoderados.

EMERGENCIA DE FUGA DE GAS O MATERIAL TÓXICO

Cualquier docente, o asistente de la educación que se dé cuenta de una fuga de gas (olor extraño y fuerte), dará aviso de inmediato a dirección; al ser informados de la fuga de gas, se activará de inmediato el procedimiento para que se realice la evacuación externa del establecimiento completo (tocar el timbre 5 veces de forma alterna) , los docentes guiarán a los estudiantes hacia la calle con ayuda de inspectoras, se informará a toda la comunidad la prohibición de utilizar dispositivos móviles mientras se lleva a cabo la evacuación, una vez todos evacuados a la calle en conjunto se informará a los servicios de emergencia, y desde dirección se encargarán de avisar a apoderados para que se retiren los estudiantes (Carpeta con listados de cursos con respectivos números de teléfono de apoderado responsable).

EMERGENCIA DE INGRESO DE GRUPO O TURBA

Durante el ingreso de un grupo o turba al establecimiento lo principal será evitar las confrontaciones, por lo cual, cualquier persona que se encuentra expuesto se recomienda alejarse y mantenerse en un lugar seguro, docentes que se encuentren en clases se encerrarán con estudiantes en salas y se cubrirán bajo las mesas, en oficinas realizarán la misma acción y cualquiera que tenga la posibilidad de llamar a carabineros (133) o a seguridad ciudadana (+569632754767), sin exponerse a alguna situación de riesgo debe hacerlo, y se deberá esperar a que estos informen como proceder.

IMPORTANTE

Todos los cursos que están en clases o en talleres, en el momento de un operativo o una situación de emergencia real, deben salir de las salas en orden y ocupar las zonas de seguridad asignadas en la sala que se encuentren.

IMPORTANTE

Si durante alguna emergencia no te encuentras en clases o estás en tu colación, esta debe pausarse momentáneamente y debes ponerte a disposición de los encargados de seguridad para ayudar en la evacuación ya sea a las zonas de seguridad o hacia la calle, velando siempre por tu seguridad y la de las y los estudiantes

ACCIONES INSEGURAS DURANTE LOS OPERATIVOS TRATAR DE NO

REALIZARLAS, EVITANDO ASÍ ACCIDENTES:

DENTRO DE LA SALA DE CLASE:

- Correr dentro de la sala.
- Pararse sobre las sillas y mesas.
- Salir por las ventanas.
- Ponerse a jugar o empujar a sus compañeros.
- Ponerse a gritar y / o llorar innecesariamente.
- Mover sillas y mesas sin motivo.
- No obedecer las indicaciones del profesor.



“Ser referentes en la formación de personas autónomas, creativas e íntegras, que contribuyen en la formación de una mejor sociedad”

DURANTE EL DESALOJO DE LA SALA:

- Correr por los patios del colegio.
- Hacer desorden y gritar durante la marcha.
- Ponerse a jugar o empujar a sus compañeros.
- Salir con objetos en general.
- Dirigirse hacia los baños u otro lugar no indicado
- Quedarse en la sala o bajo una zona de riesgo
- No obedecer las indicaciones de sus docentes.
- No mantener la calma y moverse a distintos lugares.

DESPUÉS DEL OPERATIVO:

- No seguir instrucciones dadas por los directivos del colegio y encargados de seguridad
- Volver a sus salas corriendo

3.4.- EVALUACIÓN

Luego de cada emergencia que pudiese ocurrir se realizará la siguiente evaluación

TIPO DE EMERGENCIA:

DAÑOS PRODUCIDOS:

NECESIDADES:

CAPACIDAD:



“Ser referentes en la formación de personas autónomas, creativas e íntegras, que contribuyen en la formación de una mejor sociedad”

DECISIONES:

COORDINACIÓN:

RESPONSABLE:

3.5 READECUACIÓN DEL PLAN

RECOPIACIÓN DE INFORMES

Los antecedentes que se obtengan de la situación de emergencia servirán de base para la readecuación del plan. Los datos deben ser fidedignos, con el fin de proporcionar una visión objetiva de los hechos.

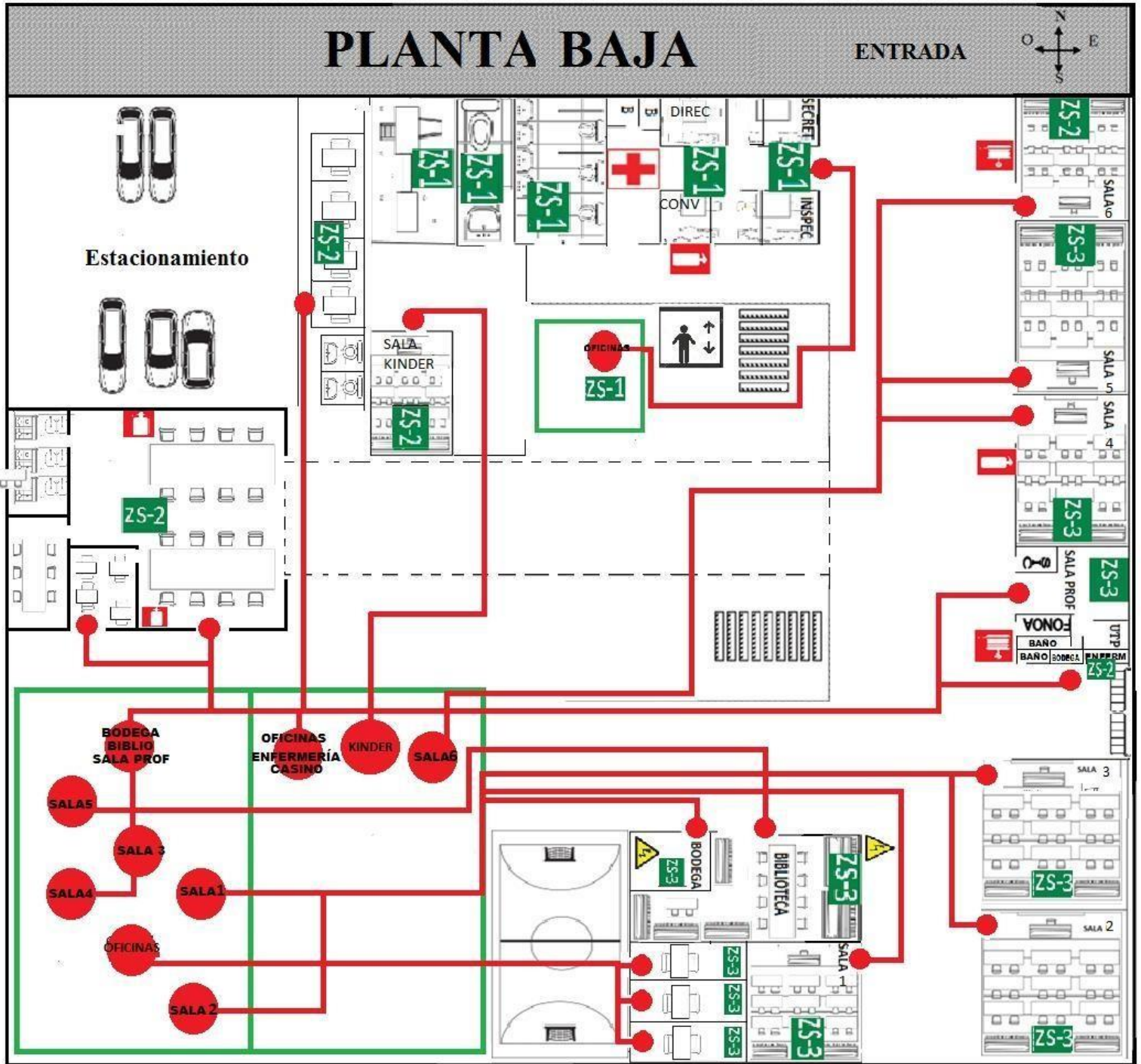
ANÁLISIS Y RECOMENDACIONES

Del estudio de los antecedentes recopilados deberá surgir la formulación de recomendaciones para mejorar el sistema de respuesta estas pueden surgir del Comité de Seguridad, del Comité paritario o de instituciones intervinientes tales como bomberos, carabineros, servicios de salud, achs, etc.



"Ser referentes en la formación de personas autónomas, creativas e íntegras, que contribuyen en la formación de una mejor sociedad"

PLANO DE EVACUACIÓN



PLANTA ALTA

